

Water Treatment



HYDRA BL

MAGNETICKÉ DÁVKOVACÍ ČERPADLA



Hlavní charakteristiky

- Analogové solenoidové dávkovací čerpadlo s konstantním dávkováním, ručně nastavitelné pomocí ovládacího knoflíku na předním panelu.
Rozsah dávkování 2 průtoků: 0÷20 % s přepínačem v poloze „P“, 0÷100 % s přepínačem v poloze „C“, interní mikropřepínač, kontrolka zapnutí a předvolba hladinové sondy.
- Čerpadlová hlava z PVDF-C
- Dvojité keramické kuličky
- Čistá PTFE membrána pro plnou kompatibilitu se všemi chemikáliemi
- Ruční nastavení průtoku v rozmezí 10÷100
- Ruční plnicí ventil
- Montáž na stěnu pomocí upevňovacího držáku
- Systém proti prosakování

 **SIWATEC**




INJECTA
the perfect dosing

Water Treatment



Údaje o výkonu

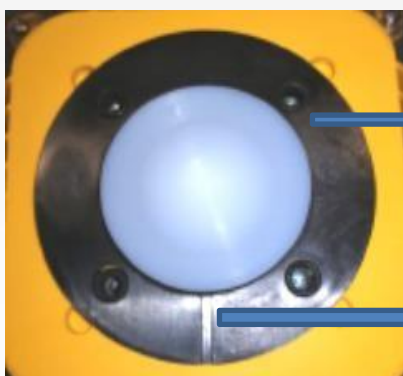
TESTOVÁNÍ VÝKONU BYLO PROVEDENO PŘI OKOLNÍ TEPLOTĚ, S VODOU, PŘI VYSÁVACÍ VÝŠCE 1,5 m

PRŮTOK	Tlaky	CC/IMP.	PŘIPOJENÍ	ZÁBĚRY/MIN.	ROZMĚRY	OCHRANA	HMOTNOST	ABSORPCE	PŘÍKON
5 l/h	8 bar	0,52	4x6	160	190,5 x 92 x 135,5	IP65	1,5 kg	13 W při 100 V stř. 19 W při 240 V stř.	100–240 V stř.
3 l/h	10 bar	0,31	4x6	160	190,5 x 92 x 135,5	IP65	1,5 kg	13 W při 100 V stř. 19 W při 240 V stř.	100–240 V

System proti prosakování

System proti prosakování je řešením, které zabraňuje vniknutí chemických látek do čerpadla: k úniku a vniknutí chemických látek může dojít, pokud je O-kroužek poškozen nebo opotřebeným běžným používáním.

Toto zařízení je integrováno do hydraulické části, mezi hlavou čerpadla a tělem, za membránou: výstupní sběrný kanál protiprůsakového zařízení (viz modrá šipka níže) sbírá úniky a odvádí je ven. Pokud je únik viditelný, může obsluha buď utáhnout 4 šrouby hlavy (točivým momentem 4 Nm), nebo demontovat hlavu a zkontrolovat ji, aby zjistila příčiny úniku.



Protiprůsakové zařízení

sběrný kanál

 SIWATEC




INJECTA
the perfect dosing

Water Treatment

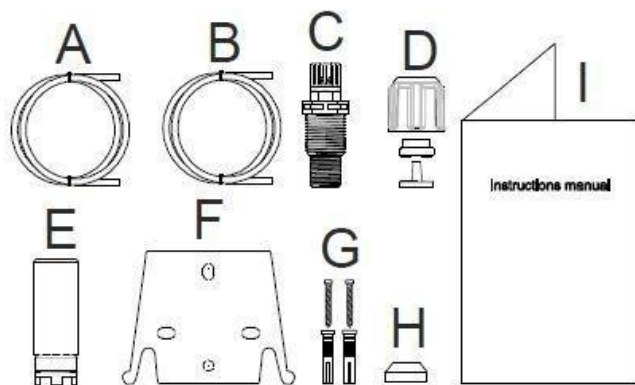


Hlavní použití

- Galvanizační průmysl, moření, odmašťování a úprava kovů.
- Chladicí věž
- Aplikace pitné vody
- Aplikace reverzní osmózy
- Papírenský průmysl
- Keramický průmysl

Instalační sada (součástí balení)

- A. Opaque hose for connecting the pump's outlet to the injection point
- B. Transparent hose for suction and for connecting the bleeding valve up for manual priming
- C. Injection fitting
- D. Hose connection kit
- E. Bottom filter
- F. Wall mounting bracket
- G. Anchors for securing the pump to the wall
- H. Screw protection caps
- I. Instructions Manual



 SIWATEC






INJECTA
the perfect dosing



Water Treatment




Příslušenství


AC.SL	
	<ul style="list-style-type: none">• Plovoucí hladinová sonda s bipolárním kabelem (2 m) s držákem

AC.VS	
	<ul style="list-style-type: none">• Zpětný ventil až do 10 barů• PTFE membrána

AC.VIE	
	<ul style="list-style-type: none">• Vyjímatelný vstříkovací ventil PVC ½" g.m. IN - ½" g.m. OUT
	<ul style="list-style-type: none">• Vysunovatelný vstříkovací ventil s kulovým ventilem PVC ½" g.m. IN - ½" g.m. OUT

POMOCNÝ SYSTÉM	
	<ul style="list-style-type: none">• Capacity: 300 ml- PVC tělo- FPM těsnění• Connedioris : 4x6mm – 8x12mm

AC.ST	
	Horizontální montážní konzole

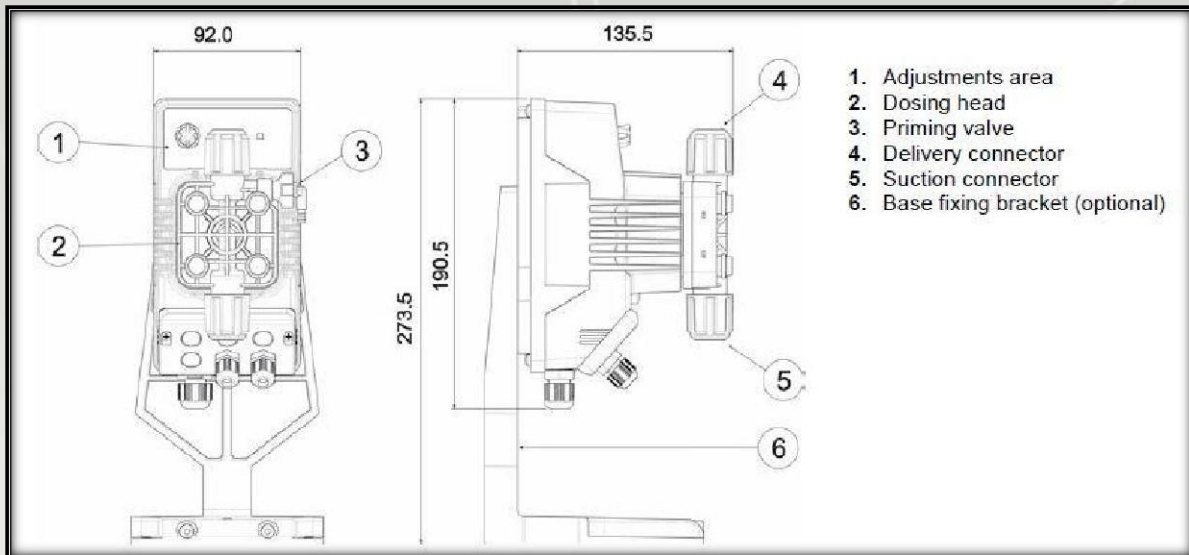
AC.VM PVDF	
	<ul style="list-style-type: none">• Multifunkční ventil, antisiphon• zpětný ventil, bezpečnostní• Tělo z PVDF. Membrána z PTFE• Nastavitelný předtlak 0+5 bar• Přetlakový ventil 0=1B bar

 SIWATEC

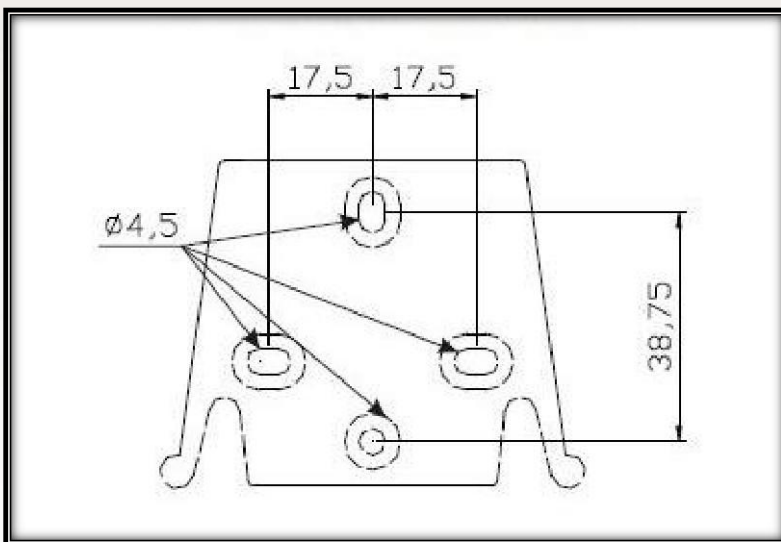
Water Treatment



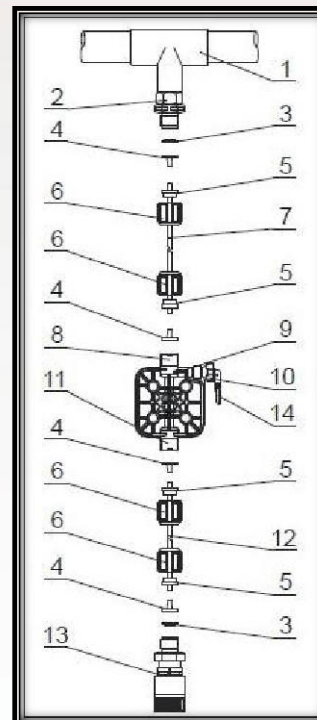
Rozměrové výkresy



Upevňovací šablony



Instalatérské práce



- 1- Bodové vstřikování
- 2- Injekce armatury
- 3- Těsnění
- 4- Držák potrubí
- 5- Svorka potrubí
- 6- Kroužková matice
- 7- Výstupní hadice
- 8- Výstupní ventil
- 9- Těleso čerpadla
- 10- Odvzdušňovací ventil
- 11- Sací ventil
- 12- Sací hadice
- 13- Filtr dna
- 14- Odvzdušňovací ventil konektoru