

# Water Treatment



## ATHENA AM

### ELEKTROMAGNETICKÉ DÁVKOVACÍ ČERPADLA



## Hlavní charakteristiky

- ČERPADLOVÁ HLAVA Z PVDF vhodná pro chemikálie používané v průmyslu, při čištění odpadních vod a v aplikacích s pitnou vodou
- Skříň z polypropylenu vyztuženého skleněnými vlákny, ohnivzdorná a odolná proti kyselinám
- KERAMICKÉ KULIČKY. Plná chemická kompatibilita
- PTFE MEMBRÁNA s jedinečnou životností a kompatibilitou s většinou chemikálií
- STÁLÉ DÁVKOVÁNÍ Stabilizovaný víceúčelový napájecí zdroj 100÷240 Vstř. 50/60 Hz se sníženou spotřebou
- RYCHLÉ SPOJENÍ
- RUČNÍ NAPOUŠTĚCÍ VENTIL
- OCHRANA IP65
- NASTAVITELNÝ PRŮTOK pomocí regulačního knoflíku na předním panelu
- LED DIODY PRO ZAPNUTÍ A ALARM HLADINY
- ANALOGOVÝ S PROPORCIONÁLNÍM PRŮTOKEM
- Proporcionální dávkování podle externího signálu 4/20 mA
- Možnost násobení nebo dělení impulsů přijatých pulzním vodoměrem
- Možnost regulace maximálního průtoku v procentech pomocí analogového signálu (4÷20 mA)
- Ruční regulace průtoku 0÷100 %
- Připravenost pro instalaci hladinové sondy
- Systém proti prosakování

 SIWATEC



  
INJECTA  
the perfect dosing

# Water Treatment



## Athena – Údaje o výkonu

TESTOVÁNÍ VÝKONU BYLO PROVEDENO PŘI POKOJOVÉ TEPLOTĚ, S VODOU, PŘI VYSÁVACÍ VÝŠCE 1,5 m

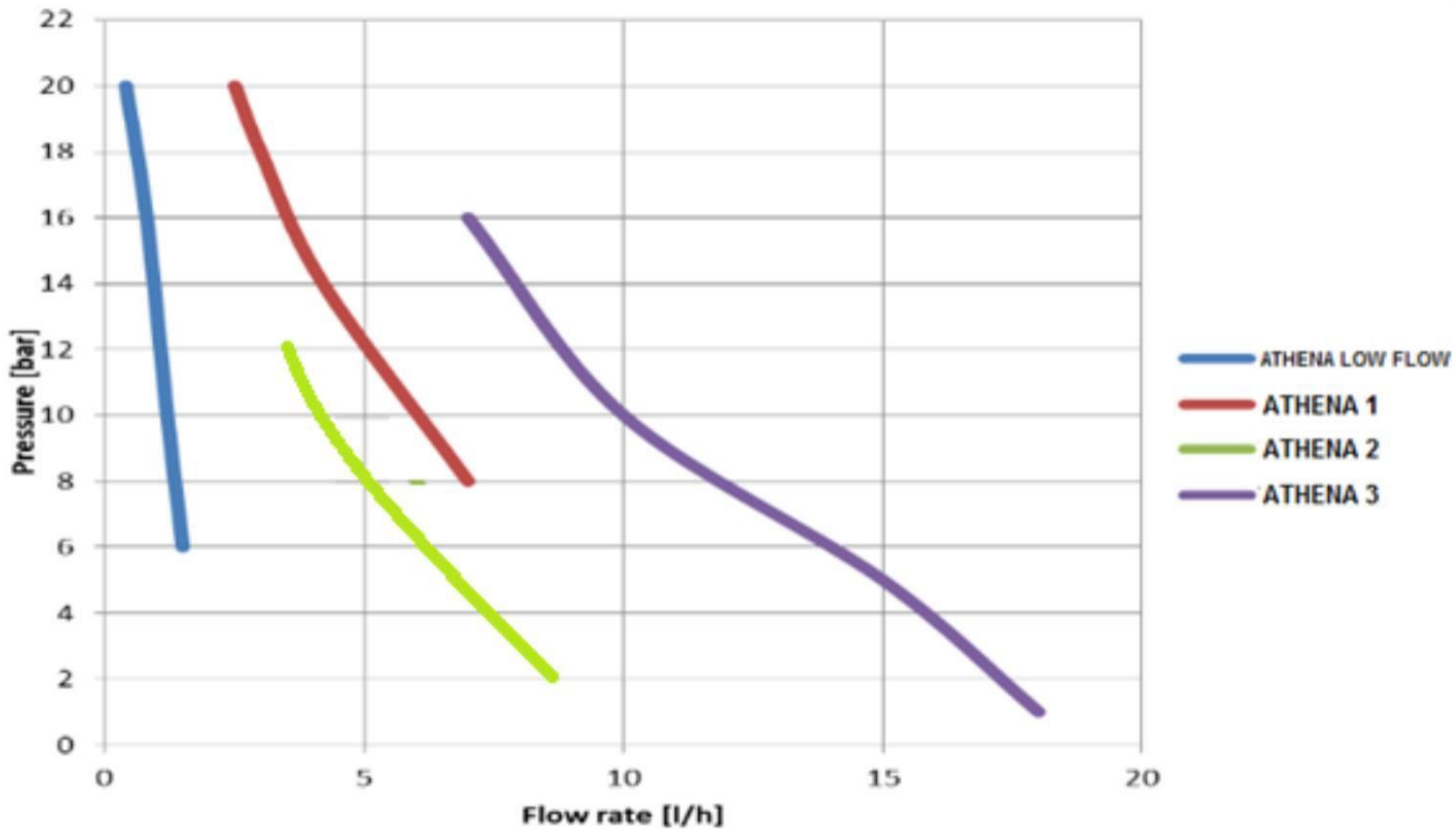
PRŮTOKY	Tlaky	CC/IMP.	PŘIPOJENÍ	ZÁBĚRY/MIN.	SPOTŘEBA	HMOTNOST	MODEL
0,4 l/h	20 bar	0,06	4x6 - 4x7	120	14 watt	3 kg	<b>Athena nízký průtok</b>
0,8 l/h	16 bar	0,11	4x6 - 4x7	120	14 watt	3 kg	
1,2 l/h	10 bar	0,16	4x6 - 4x7	120	14 watt	3 kg	
1,5 l/h	6 bar	0,21	4x6 - 4x7	120	14 watt	3 kg	
2,5 l/h	20 bar	0,35	4x6 - 4x7	120	14 watt	3 kg	<b>Athena 1</b>
3 l/h	18 bar	0,42	4x6 - 4x7	120	14 watt	3 kg	
4,2 l/h	14 bar	0,58	4x6 - 4x7	120	14 watt	3 kg	
7 l/h	8 bar	0,97	4x6 - 4x7	120	14 watt	3 kg	
3 l/h	12 bar	0,31	4x6	160	20 watt	3 kg	<b>Athena 2</b>
4 l/h	10 bar	0,42	4x6	160	20 watt	3 kg	
5 l/h	8 bar	0,52	4x6	160	20 watt	3 kg	
8 l/h	2 bar	0,83	4x6	160	20 watt	3 kg	
7 l/h	16 bar	0,39	4x6	300	40 watt	4 kg	<b>Athena 3</b>
10 l/h	10 bar	0,56	4x6	300	40 watt	4 kg	
15 l/h	5 bar	0,83	4x6	300	40 watt	4 kg	
18 l/h	1 bar	1,00	4x6	300	40 watt	4 kg	
20 l/h	5 bar	1,11	8x12	300	40 watt	4 kg	<b>Athena 4</b>
32 l/h	4 bar	1,78	8x12	300	40 watt	4 kg	
62 l/h	2 bar	3,44	8x12	300	40 watt	4 kg	
110 l/h	0,1 bar	6,11	8x12	300	40 watt	4 kg	

 **SIWATEC**



  
**INJECTA**  
the perfect dosing

# Water Treatment



 SIWATEC



  
INJECTA  
the perfect dosing

# Water Treatment



## System proti prosakování

System proti prosakování je řešením, které zabraňuje vniknutí chemického produktu do čerpadla: k úniku a vniknutí chemikálií může dojít, když je O-kroužek poškozen nebo opotřebován běžným používáním.

Toto zařízení je integrováno do hydraulické části, mezi hlavou čerpadla a tělem, za membránou: výstupní sběrný kanál protiprosakového zařízení (viz modrá šipka níže) sbírá úniky a odvádí je ven.

Pokud je únik viditelný, může obsluha buď utáhnout 4 šrouby hlavy (točivý moment 4 Nm), nebo demontovat hlavu a zkontrolovat ji, aby zjistila příčiny úniku.



Protiúnikové zařízení

sběrný kanál

 SIWATEC



  
INJECTA  
the perfect dosing

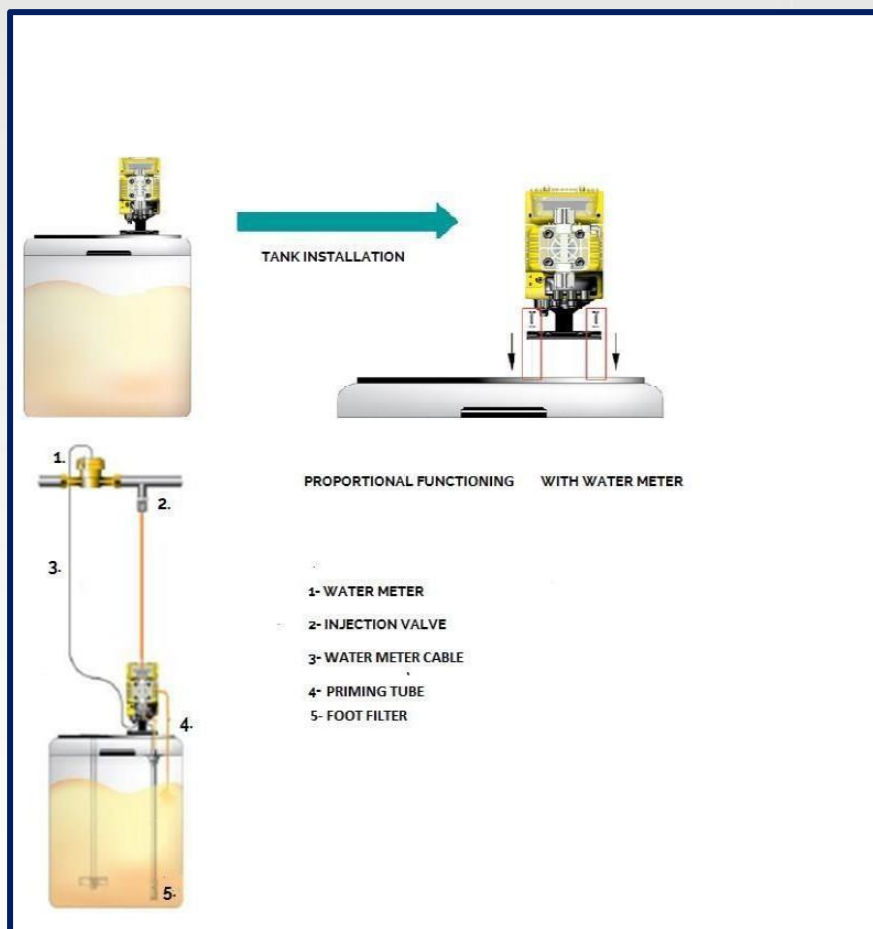
# Water Treatment



## Hlavní použití

- Galvanizační průmysl, moření, odmašťování a úprava kovů
- Chladicí věž
- Pitná voda
- Reverzní osmóza
- Papírenský průmysl
- Keramický průmysl

## Příklad instalace



# Water Treatment



## Instalační sada



## Příslušenství

### AC.VSA ATHENA.1 .2 .3)



Hlava čerpadla z PVDF s automatickým odvzdušňovacím ventilem  
Snižovaný průtok v závislosti na množství vzduchu v kapalině

### AC.VM PVDF



Multifunkční ventil  
Tělo z PVDF  
Membrána z PTFE  
Nastavitelný tlak 0-5bar

### AC.SF



Snímač průtoku  
Těsnění z FPM  
Připojení 4x6/8x12

### AC.DL



Plovoucí hladinová sonda S bipolárním kabelem(2m) a držákem

### AC.DT



Horizontální montážní konzole

### POMŮCKA PRO NAPOUŠTĚNÍ

kapacita



Kapacita 300 ml  
Tělo z PVC  
Těsnění z FPM  
Připojení: 4x8 mm / 1/2" závit

### AC.VIE



Výtlačný vstříkovací ventil z PVC  
1/2" závit vnitřní (IN) - 1/2" závit vnější (OUT)



Výtlačný vstříkovací ventil s kulovým ventilem z PVC  
1/2" závit vnitřní (IN) - 1/2" závit vnější (OUT)

### AC.VD



- Zpětný ventil až do 10 bar
- PTFE membrána

**SIWATEC**

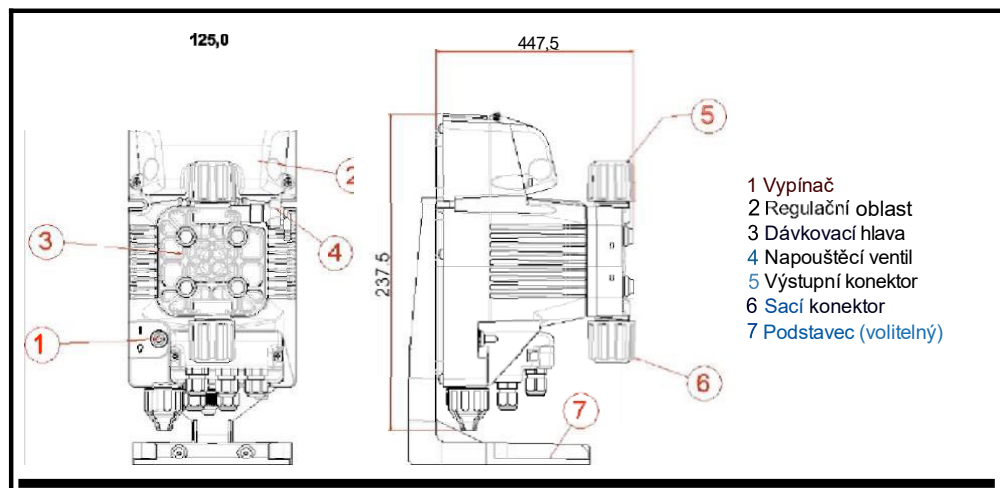


**INJECTA**  
the perfect dosing

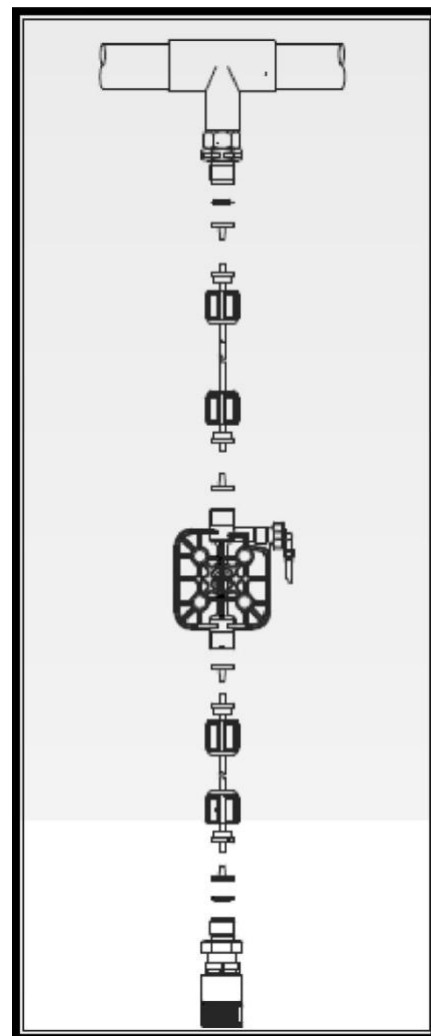
# Water Treatment



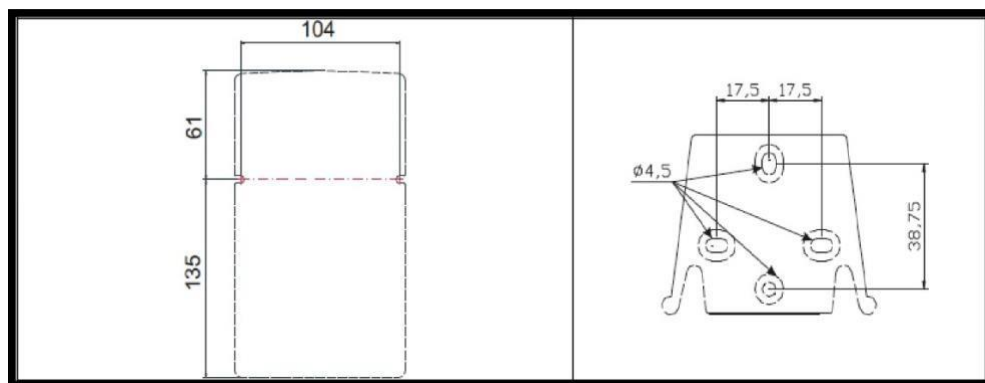
## Rozměrové výkresy



## Instalační práce



## Upevňovací šablony



 SIWATEC



  
INJECTA  
the perfect dosing